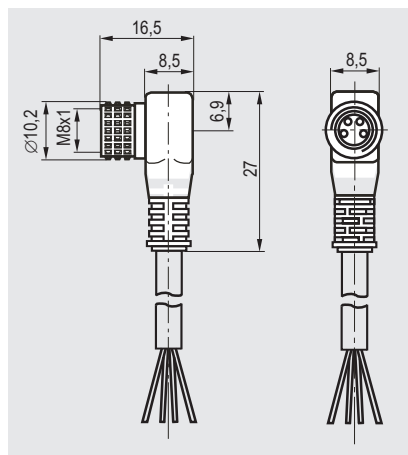
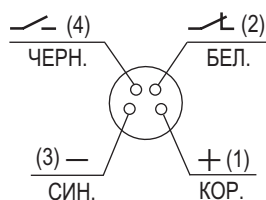


Паспорт

Соединитель к бесконтактным выключателям.
CS S49-3-2



Цоколевка соединителя
CS S49-3-2

Содержание драгметаллов, мг

Золото 12,023

Серебро ----

Количество контактов	4
Рабочее напряжение, $U_{\text{раб.}}$	≤ 60 В АС/DC
Максимальный рабочий ток, $I_{\text{раб.}}$	3 А
Диапазон рабочих температур	$-25^{\circ}\text{C} \dots +90^{\circ}\text{C}$
Световая индикация	Нет
Кабель	$4 \times 0,25 \text{ мм}^2$ $L=2 \text{ м}$
Степень защиты по ГОСТ 14254-96	IP68
Сопротивление контакта	$\leq 0,005 \text{ Ом}$
Сопротивление изоляции	$> 5 \times 10^8 \text{ Ом}$

Комплект поставки:	1.Соединитель 2.Паспорт изделия
--------------------	------------------------------------

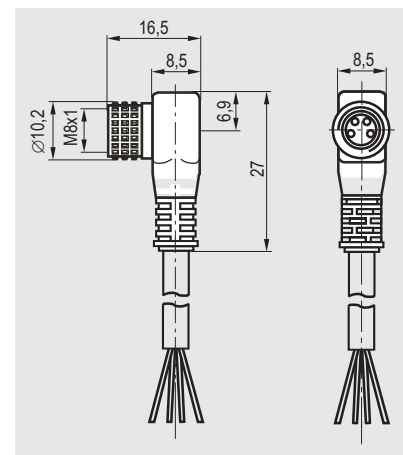
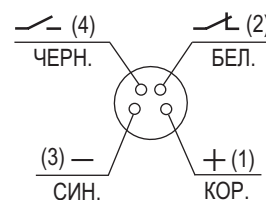
Дата изготовления	
Срок гарантии:	
- со дня ввода в эксплуатацию	24 мес.
- со дня отгрузки потребителю, не более	36 мес.
Изделие признано годным к эксплуатации	

Дата выпуска _____

Представитель ОТК _____ МП

Паспорт

Соединитель к бесконтактным выключателям.
CS S49-3-2



Цоколевка соединителя
CS S49-3-2

Содержание драгметаллов, мг

Золото 12,023

Серебро ----

Количество контактов	4
Рабочее напряжение, $U_{\text{раб.}}$	≤ 60 В АС/DC
Максимальный рабочий ток, $I_{\text{раб.}}$	3 А
Диапазон рабочих температур	$-25^{\circ}\text{C} \dots +90^{\circ}\text{C}$
Световая индикация	Нет
Кабель	$4 \times 0,25 \text{ мм}^2$ $L=2 \text{ м}$
Степень защиты по ГОСТ 14254-96	IP68
Сопротивление контакта	$\leq 0,005 \text{ Ом}$
Сопротивление изоляции	$> 5 \times 10^8 \text{ Ом}$

Комплект поставки:	1.Соединитель 2.Паспорт изделия
--------------------	------------------------------------

Дата изготовления	
Срок гарантии:	
- со дня ввода в эксплуатацию	24 мес.
- со дня отгрузки потребителю, не более	36 мес.
Изделие признано годным к эксплуатации	

Дата выпуска _____

Представитель ОТК _____ МП